

INFORMATIONS TECHNIQUES

	Volume (L)	Capacité max	Masse à vide (kg)	A	B	C	D	N marches
100 x 90	500	1 pers	80	90	50	33	52	2
100 x 105	650	1 pers	90	90	50	33	52	2
100 x 120	750	1 pers	100	90	50	33	76	3

120 x 90	800	2 pers	110	90	55	33	52	2
120 x 105	950	2 pers	120	90	55	33	52	2
210 x 120	1000	2 pers	130	90	55	33	76	3

{ A, B, C, D } = cm

BASE

Cuve	Ø D1	D3 (cm)
100		302
120		322

HAUTEUR CUVE

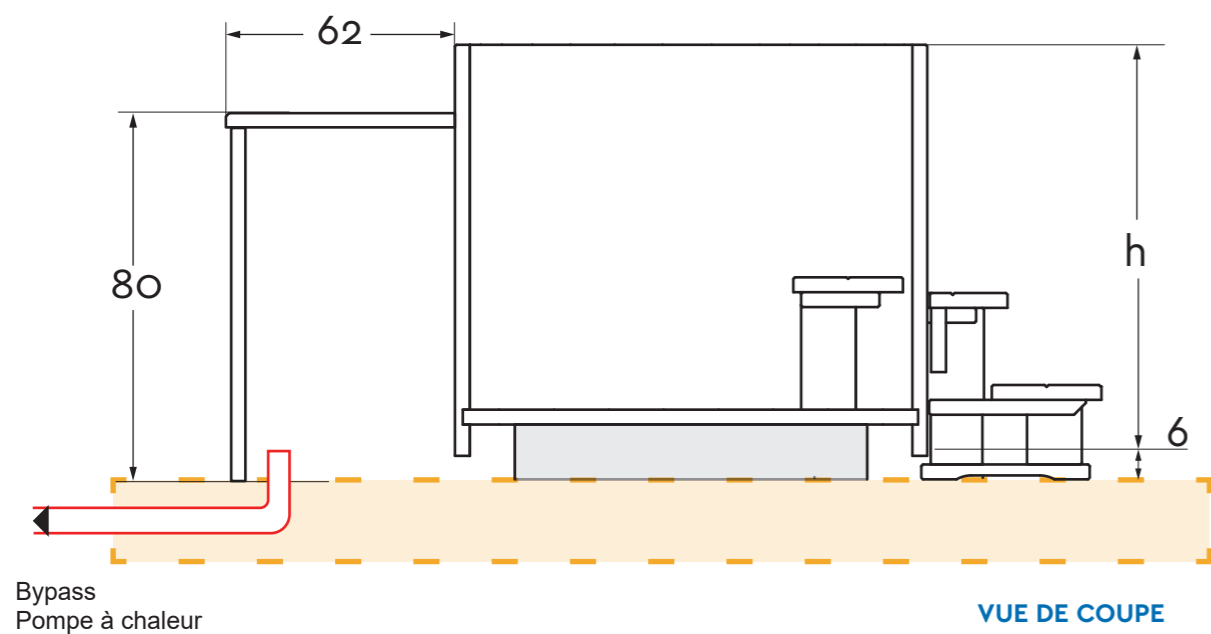
h cuve (cm)	90	105	120
h totale (cm)	96	111	126

PRÉ-REQUIS D'INSTALLATION

Avant toute réalisation, il est indispensable de définir avec précision l'emplacement définitif du bain et de la pompe à chaleur, afin d'anticiper l'ensemble des raccordements électriques, hydrauliques et d'évacuation.

Une base plane et de niveau, en béton ou en terrasse bois, est indispensable pour la pose du bain. **L'alimentation électrique 230 V / 16 A** doit être positionnée au centre de la cuve, avec un minimum de 3 mètres de câble, un disjoncteur différentiel, une protection en tête de ligne et **un minuteur**. **Une évacuation de 100 mm** doit être prévue au centre de l'emplacement du bain, à raccorder aux eaux pluviales ou aux eaux usées. La marche d'accès est amovible.

La pompe à chaleur doit impérativement être installée en extérieur. Prévoir à son emplacement une alimentation électrique dédiée, conformément aux spécifications indiquées sur la fiche technique du matériel. Entre la pompe à chaleur et le groupe technique, le raccordement hydraulique est assuré par **2 tubes PVC pression calorifugés de diamètre 50 mm**, rigides ou souples. Le réseau de raccordement et la pompe à chaleur doivent être implantés à une hauteur égale ou inférieure au niveau de la cuve.



BAIN NORDIQUE FROID PAC			
ÉCHELLE: 1:20	cm	A3	Nom / signature / date ▶
STORVATT MEGÈVE - FRANCE			